

ESI-S 光闪式接地、短路故障指示器 使用说明书

一、使用概述

故障指示器安装在电缆分支箱、环网柜、箱式变、开闭站等。进出线分支电缆上。该指示安装后自动进入待机状态。当线路发生故障时指示器接收故障信号后，指示器立即红灯闪烁指示，表示故障发生。故障记录状态保持设定时间一般为 12 小时（可选），12 小时后自动复位到正常待机状态。

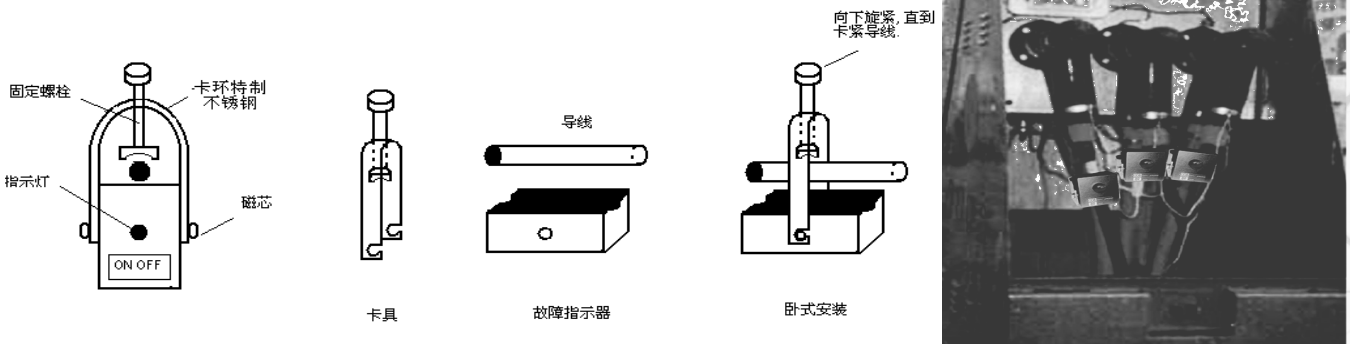
二、卡线范围：

电缆外直径 $\Phi 5\text{mm} - \Phi 60\text{mm}$ 记 800 m m² 以上特殊规格可定做

三、安装方法：

把 U 型卡环扣在电缆上，把故障指示器背部对准电缆拧紧固定螺栓，使红灯对向外。（如图）U 型卡环是特制不锈钢永生锈。注：运输途中、安装时如有变闪红光属正常现象，出现故障还可以按复位键。

ON 测试按键；OFF 复位按键



北京固珀电力系统技术有限公司

地址：北京朝阳区高碑店东店甲 1 号

电话：010-85766867 85747458 传真：85766867

<http://www.bj-cooper.cn>

ESI-S 光闪式接地、短路故障指示器 使用说明书

三、使用概述

故障指示器安装在电缆分支箱、环网柜、箱式变、开闭站等。进出线分支电缆上。该指示安装后自动进入待机状态。当线路发生故障时指示器接收故障信号后，指示器立即红灯闪烁指示，表示故障发生。故障记录状态保持设定时间一般为 12 小时（可选），12 小时后自动复位到正常待机状态。

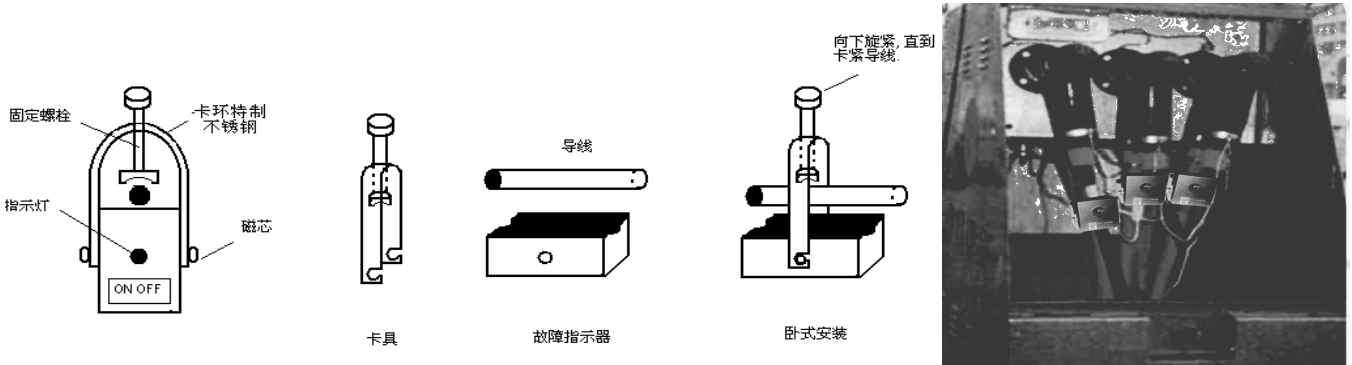
四、卡线范围：

电缆外直径 $\Phi 5\text{mm} - \Phi 60\text{mm}$ 记 800 m m² 以上特殊规格可定做

三、安装方法：

把 U 型卡环扣在电缆上，把故障指示器背部对准电缆拧紧固定螺栓，使红灯对向外。（如图）U 型卡环是特制不锈钢永生锈。注：运输途中、安装时如有变闪红光属正常现象，出现故障还可以按复位键。

ON 测试按键；OFF 复位按键



北京固珀电力系统技术有限公司

地址：北京朝阳区高碑店东店甲 1 号

电话：010-85766867 85747458 传真：85766867

<http://www.bj-cooper.cn>